

Dati Tecnici - Technical Data - Technische Daten - Datos Tecnicos - Données Techniques

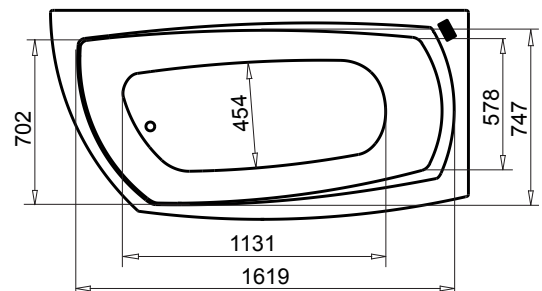
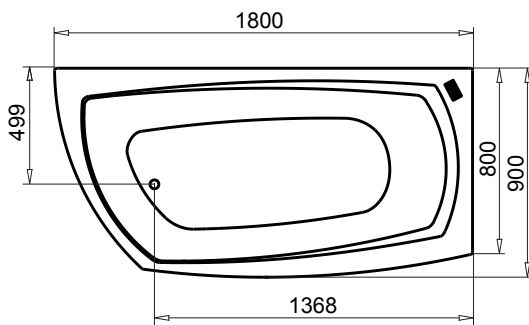
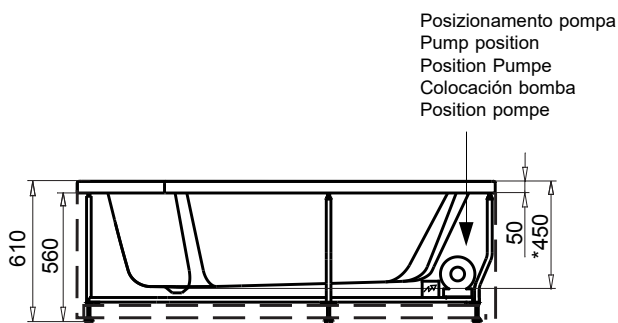
Peso netto - Net weight - Nettogewicht - Peso neto - Poids net	50 Kg
Caratteristiche Idrauliche - Hydraulic Features - Hydraulische Eigenschaften Características Hidráulicas - Caractéristiques Hydrauliques	
Capacità (al troppo pieno) - Capacity (to overflow) - Wasserkapazität (zum überlaufen) - Capacidad (al rebosadero) - Capacité (au trop plein)	270 l
Portata d'acqua (dal troppo pieno) - Water delivery (from overflow) - Durchfluss (aus dem überlauf) Caudal de agua (al rebosadero) - Débit d'eau (par le trop-plein)	150 kPa (1,5 bar) 9 l/min
Portata d'acqua (dalla bocca di erogazione) - Water delivery (from delivery spout) - Durchfluss (aus dem wassereinlauf) Caudal de agua (por el boca de erogación) - Débit d'eau (par la bouche de distribution)	150 kPa (1,5 bar) 11 l/min
WHIRPOOL - Numero bocchette - Number of Jet - Anzahl der Düsen - Número de boquillas - Nombre buses	6
Numero bocchette dorsali/piedi - Number of back/feet jets - Menge der Rück- und Fußdüsen - Número de boquillas dorsales/pies - Nombre buses dorsales/pieds	2+2
Portata d'acqua della pompa - Pump water delivery - Durchfluss der Pumpe - Caudal de agua de la bomba - Débit d'eau de la pompe	380 l/min
AIRPOOL - Numero getti - Number of jets - Anzahl der Luftdüsen - Número de boquillas - Nombre jets	14
Dimensioni degli attacchi sulla rubinetteria bordo vasca - Socket dimensions on bath rim taps - Masse der Anschlüsse an der Mischbatterie am Rand der Wanne - Dimensiones de las conexiones en la grifería a bordo bañera - Dimensions des raccords de la robinetterie sur bord de baignoire	½"
Dimensioni dell'attacco sulla colonna di scarico - Socket dimensions on drainage column - Masse des Anschlüsse am Abflussrohr - Dimensiones de la conexión en la columna de desagüe - Dimension du raccord de la colonne de vidage	1 ½"

**Caratteristiche Elettriche - Electrical Features - Elektrische Eigenschaften
Características Electricas - Caractéristiques Électriques**

	RISCALDATORE HEATING DURCHLAUFERHITZER RESISTENZA TERMICA RECHAUFFEUR	WHIRPOOL	AIRPOOL
Tensione - Voltage - Spannung - Voltaje - Tension	230 V	230 V	230 V
Frequenza - Frequency - Frequenz - Frecuencia - Fréquence	50 Hz	50 Hz	50/60 Hz
Grado di protezione - Protection degree - Schutzgrad - Grado de protección - Indice de protection	IPX5	IPX5	IPX5
Potenza assorbita - Absorbed power - Leistungsaufnahme - Potencia absorbida - Puissance absorbée	2100 W	800 W	700 W
Rumorosità - Noise level - Geräusch - Ruido - Niveau sonore	-	<=75 dB	<=75 dB

* Profondità vasca - Bathtub depth - Wannen-Innentiefe - Profundidad bañera - Profondeur baignoire

versione destra - right version
version rechts - version derecha - version droite



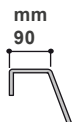
legenda - legenda - legende - leyenda - nomenclature

- O1** - Area per lo scarico incassato a pavimento
- Area for drainage sunken in floor
- Fläche für den in den Boden eingelassenen Abfluss
- Area para el desagüe empotrado en el piso
- Zones pour la vidange encastrée dans le plancher

- F1** - Area per l'uscita di alimentazione rubinetteria bordo vasca
(F1= acqua fredda • C1= acqua calda)
C1 - Supply Area for bath rim tap
(F1= cold water • C1= hot water)
- Fläche für Anschluss Wannenrand Armaturen
(F1= Kaltwasser • C1= Warmwasser)
- Area de alimentación grifería borde de la bañera
(F1= agua fría • C1= agua caliente)
- Zone alimentation robinetterie bord baignoire
(F1= eau froide • C1= eau chaude)

- C.V.** - Area consigliata di uscita linea elettrica
- Suggested area for power line output
- Empfohlene Fläche für Anschluss elektrische Leitung
- Área para la salida de la línea eléctrica
- Zone pour la sortie de la ligne électrique

- R1** - Punto consigliato per il centro di erogazione della rubinetteria a muro.
- Suggested point for delivery centre of wall taps.
- Empfohlene Stelle für den Mittelpunkt der Wandmischbatterie.
- Lugar aconsejado para el centro de suministro de la grifería de pared.
- Point conseillé pour le centre de distribution de la robinetterie à fixation murale.
N.B. Larghezza bordo vasca, in corrispondenza del punto R1.
N.B. Width of the tub edge, in relation of R1 point.
N.B. Breite der Wannenkante, an Punkt R1.
N.B. Ancho del borde de la bañera, en el punto R1.
N.B. Largeur du bord de la baignoire, au point R1.



predisposizioni - arrangements - installationsvorbereitung - predisposición - prédisposition

- Aree disponibili per gli allacciamenti
Available areas for outlets position
Für die Anschlüsse verfügbare Flächen
Areas disponibles para las conexiones
Zones disponibles pour les raccordements

versione sinistra - left version
version link - version izquierda - version gauche

versione destra - right version
version rechts - version derecha - version droite

