

## AVVERTENZE - WARNING - WARNHINWEISE - ADVERTENCIAS - REMARQUE

- 1 Le dimensioni d'ingombro sono espresse in mm.
- 2 Tolleranze dimensionali sulle misure reali  $\pm 5$  mm.
- 3 La casa costruttrice si riserva il diritto di apportare in qualsiasi momento modifiche e migliorie al prodotto senza dare preavviso.

- 1 Sizes are in mm.
- 2 Dimensional tolerance on real size  $\pm 5$ mm.
- 3 The manufacturer reserves the right to carry out product modifications and improvements at any time without prior notice.

- 1 Die Außenmaße werden in Millimetern angegeben.
- 2 Größenabweichungen gegenüber den reellen Maßen  $\pm 5$  mm
- 3 Der Hersteller behält sich das Recht vor, jederzeit und ohne Vorankündigung Änderungen und Verbesserungen an den Produkten vorzunehmen.

- 1 Las dimensiones están expresadas en mm.
- 2 Tolerancias dimensionales a las medidas reales  $\pm 5$  mm.
- 3 El fabricante se reserva el derecho de aportar en cualquier momento modificaciones y mejoras al producto sin previo aviso.

- 1 Les dimensions d'encombrement sont exprimées en mm.
- 2 Tolérances sur les dimensions réelles  $\pm 5$  mm.
- 3 Le Fabricant se réserve le droit d'apporter, à tout moment et sans préavis, des modifications et des améliorations au produit.

### Requisiti per l'installazione - Installation requirements - Voraussetzungen für die installation - Requisitos para la instalación - Contraintes d'installation

L'installatore deve assicurarsi preventivamente che vi siano le predisposizioni tecniche.

The installer must previously ensure that all technical arrangements are present.

Der einbauer muss sich zuvor davon zu überzeugen, dass alle technischen Anschlüsse vorhanden sind

El instalador deberá comprobar previamente que estén contempladas las predisposiciones técnicas.

L'installateur doit préalablement s'assurer que toutes les prédispositions techniques sont présents.

## NORME GENERALI - NORMS - BESTIMMUNGEN - NORMES - NORMATIVAS

Normative e riferimenti ai quali il prodotto è soggetto - Provision and references which the product is subjected to -  
Vorschriften und hinweise denen das produkt unterliegt - Normativas y referencias a las cuales el producto se ajusta -  
Normes auxquelles est soumis le produit références

Materiali da costruzione - Building materials - Baumaterial - Material de construcción - Matériaux de construction

UE n. 305/2011 (CPR)

Il prodotto è conforme alle seguenti norme armonizzate:

The product complies with the following harmonized standards:

Das Produkt mit den folgenden harmonisierten Normen entspricht:

El producto cumpla las siguientes normas armonizadas:

Le produit est conforme aux normes harmonisées suivantes:

EN 14527

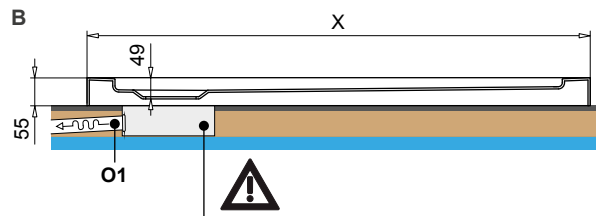
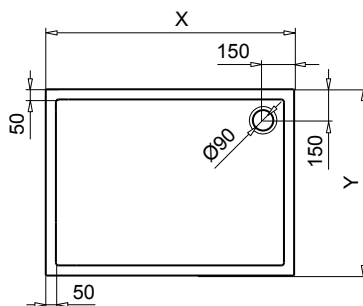
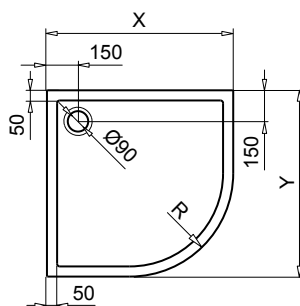
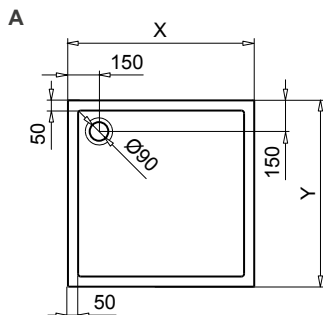


**Dati Tecnici - Technical Data - Technische Daten - Datos Tecnicos - Données Techniques**

**Caratteristiche Idrauliche - Hydraulic Features - Hydraulische Eigenschaften  
Características Hidráulicas - Caractéristiques Hydrauliques**

Dimensioni dell'attacco allo scarico (diametro interno) - Socket dimensions on drainage (inner dimension) - Masse des Anschlusses an das Abflussrohr (innenmaß) - Dimensión de la conexión para el desagüe (diámetro interior) - Socket dimensions on drainage (inner dimension)

40 mm



**ATTENZIONE! NECESSARIO POZZETTO PER SIFONE**  
**ATTENTION: IT'S OBLIGATORY TO BE PLANNED A RECESS FOR THE WASTE**  
**ACHTUNG! DRINGEND NOTWENDIG EINE EXTRA VERTIEFUNG FÜR DEN ABLAUF VORZUSEHEN**  
**ATENCIÓN! SE NECESITA CAVIDAD PARA SIFÓN**  
**ATTENTION! IL EST NÉCESSAIRE DE PRÉVOIR UNE CAVITÉ POUR LE SIFON**

Dimensioni Dimensions Maße Dimensiones Dimensions			Peso netto Net weight Nettogewicht Peso neto Poids net
X	Y	R	Kg
700	700	-	8
750	750	-	8,5
800	800	-	10
900	900	-	11
1000	1000	-	12
750	750	550	9
800	800	550	9,5
900	900	550	10,5
1000	1000	550	11,5
800	800	500	9
900	900	500	11
1000	1000	500	12

Dimensioni Dimensions Maße Dimensiones Dimensions			Peso netto Net weight Nettogewicht Peso neto Poids net	Dimensioni Dimensions Maße Dimensiones Dimensions		Peso netto Net weight Nettogewicht Peso neto Poids net
X	Y	Kg	X	Y	Kg	
900	700	10	1400	700	18	
900	750	10,5	1400	750	18,5	
900	800	11	1400	800	19	
1000	700	11	1400	900	19,5	
1000	750	11,5	1500	700	18,5	
1000	800	12	1500	750	19	
1000	900	12,5	1500	800	19,5	
1100	720	13	1500	900	20,5	
1100	800	13,5	1600	700	19,5	
1100	900	14	1600	750	20	
1200	700	15	1600	800	20,5	
1200	750	15,5	1600	900	21,5	
1200	800	16	1700	700	20,5	
1200	900	17,5	1700	750	21	
1200	1000	21,5	1700	800	21,5	
1300	800	18,5	1700	900	22,5	
1300	900	19	1800	800	30	
			1800	900	31	